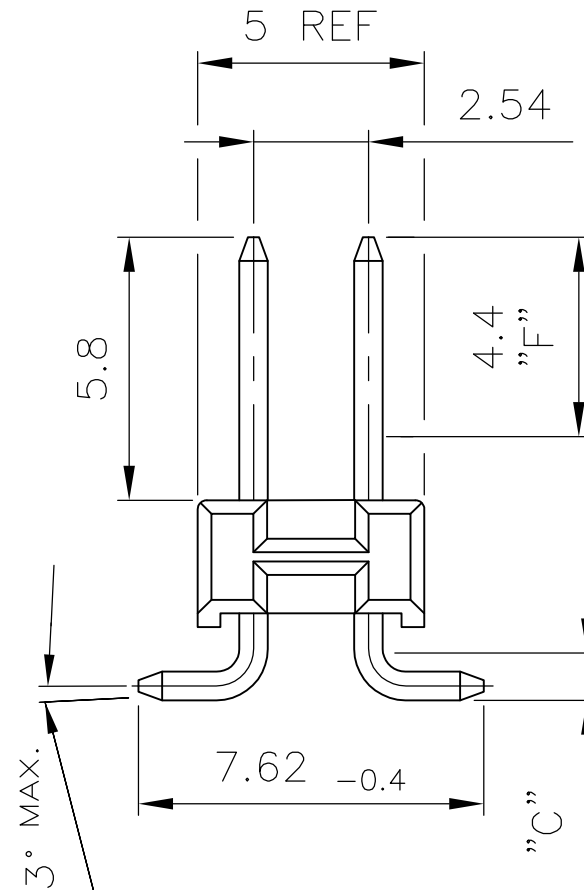
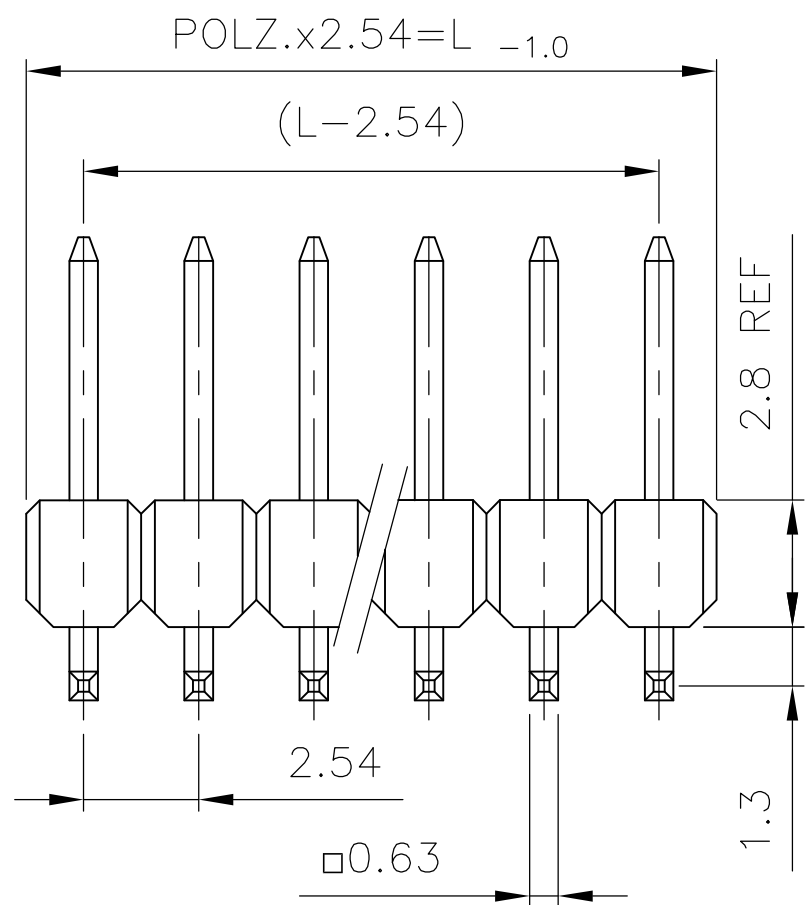


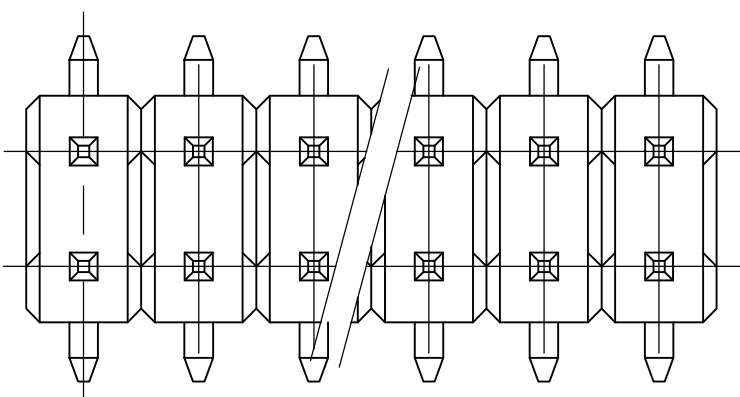
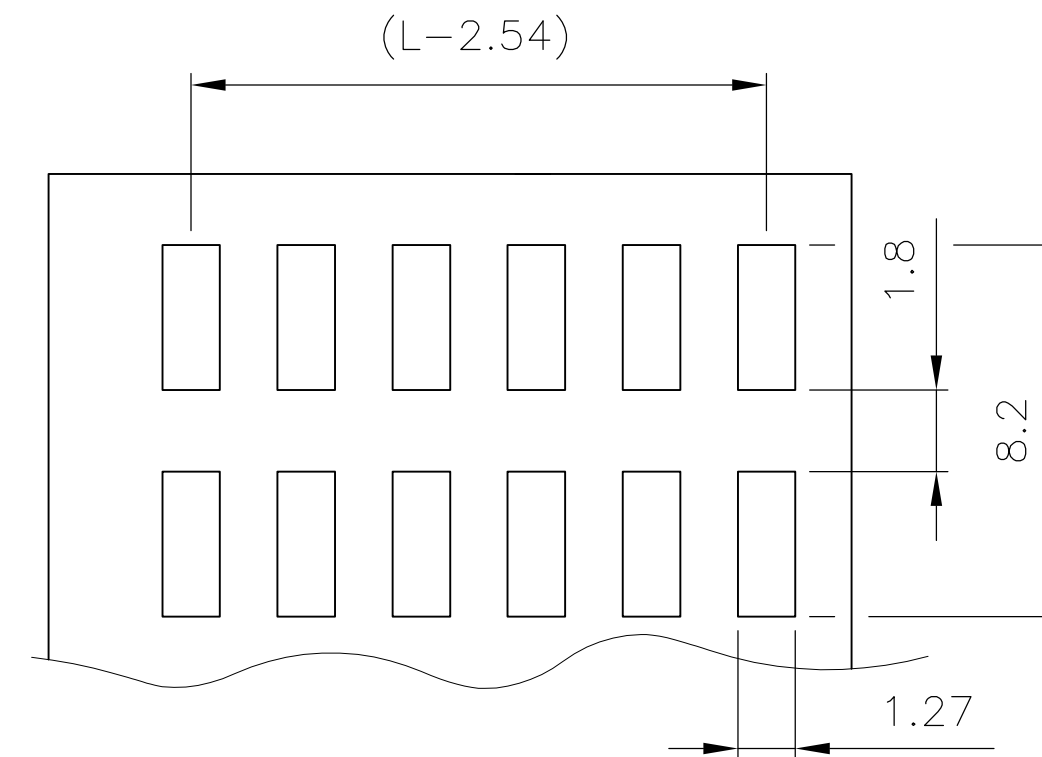
THIS DRAWING IS UNPUBLISHED.
 VERTRÄULICHE UNVERÖFFENTLICHTE ZEICHNUNG
 RELEASED FOR PUBLICATION
 FREI FUER VERÖFFENTLICHUNG
 SEP. 1998.
 ALL RIGHTS RESERVED.
 ALLE RECHTE VORBEHALTEN

LOC	DIST	REVISIONS					
IR	-	P	LTR	DESCRIPTION	DATE	DWN	APVD
		A10		PACKAGING QTY AND BLISTER BELT COLOR CHANGE	22NOV2012	KJK	RP

Pos.	L -1.0	PN	
2	5.08	966709-2	
3	7.62	966709-3	
4	10.16	966709-4	
5	12.7	966709-5	OBSOLETE
6	15.24	966709-6	
7	17.78	966709-7	
8	20.32	966709-8	
9	22.86	966709-9	
10	25.4	1-966709-0	OBSOLETE
11	27.94	1-966709-1	OBSOLETE
12	30.48	1-966709-2	OBSOLETE
13	33.02	1-966709-3	OBSOLETE
14	35.56	1-966709-4	OBSOLETE
15	38.1	1-966709-5	OBSOLETE
16	40.64	1-966709-6	OBSOLETE
17	43.18	1-966709-7	OBSOLETE



EMPFOHLENES LEITERPLATTEN LAYOUT
 RECOMMENDED PCB-LAYOUT



1 MATING SIDE: WITHIN THE RANGE "F" 0.8µm GOLD OVER 1.27µm NI
 SOLDER SIDE: WITHIN THE RANGE "C" MIN. 2.5µm TIN OVER 1.27µm NI
 STECKSEITE: IM BEREICH "F" 0.8µm GOLD ÜBER 1.27µm Ni
 LÖTSEITE: IM BEREICH "C" MIN. 2.5µm ZINN ÜBER 1.27µm Ni

KONTAKTSTIFT / CONTACT PIN	Cu Sn	1	2
STIFTGEHÄUSE / PIN HOUSING	PCT-GV	SCHWARZ / BLACK	1
BENENNUNG EINZELTEIL PART DESCRIPTION	WERKSTOFF MATERIAL	OBERFLÄCHE / FARBE SURFACE / COLOR	SI No

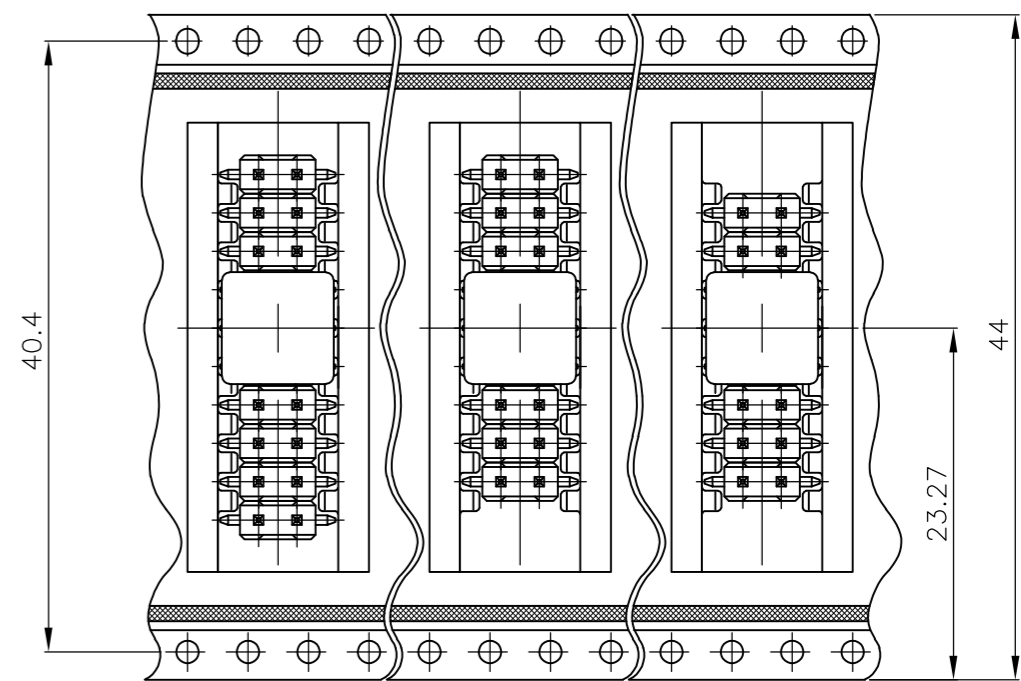
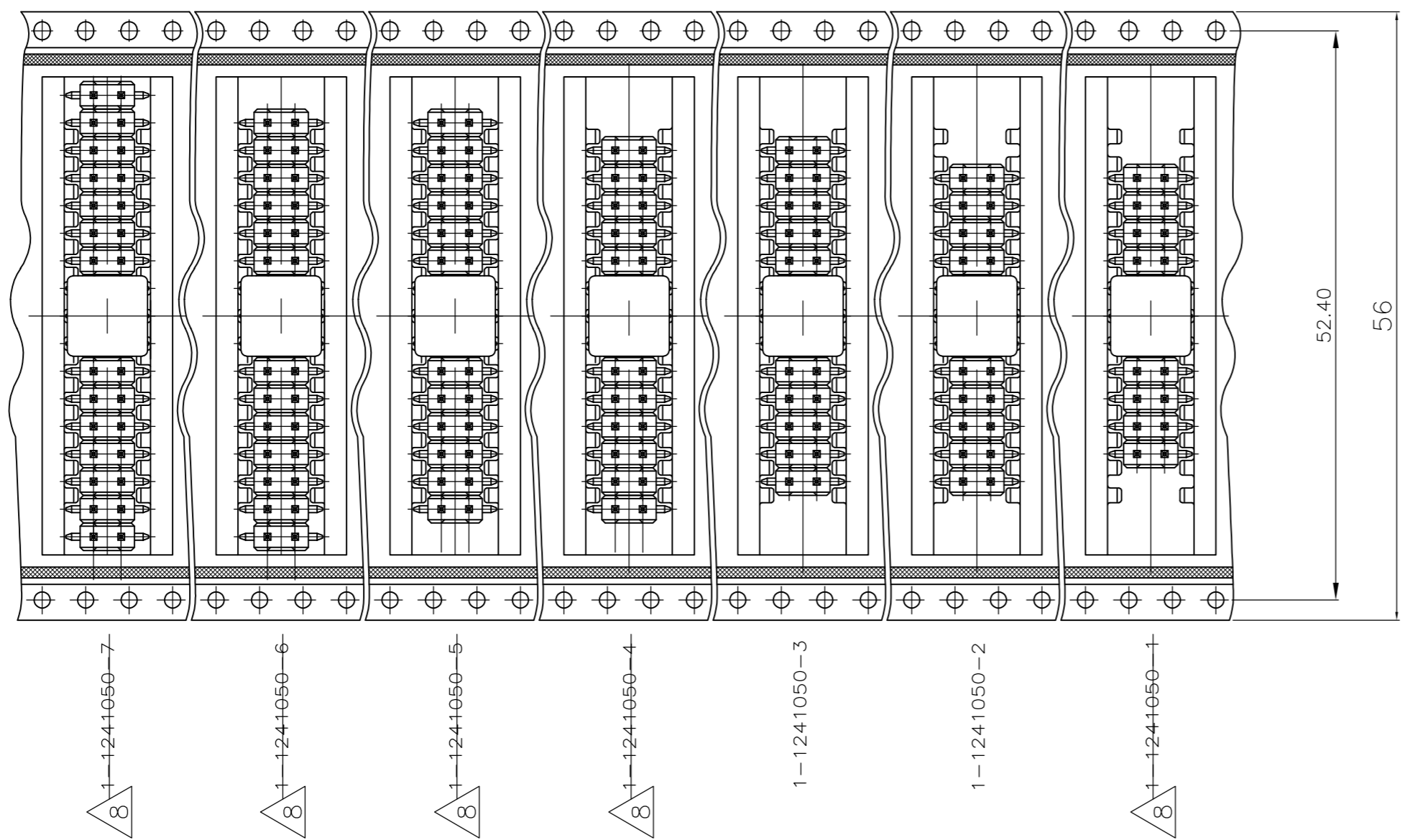
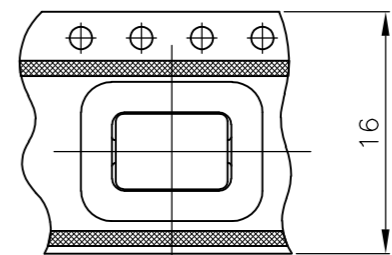
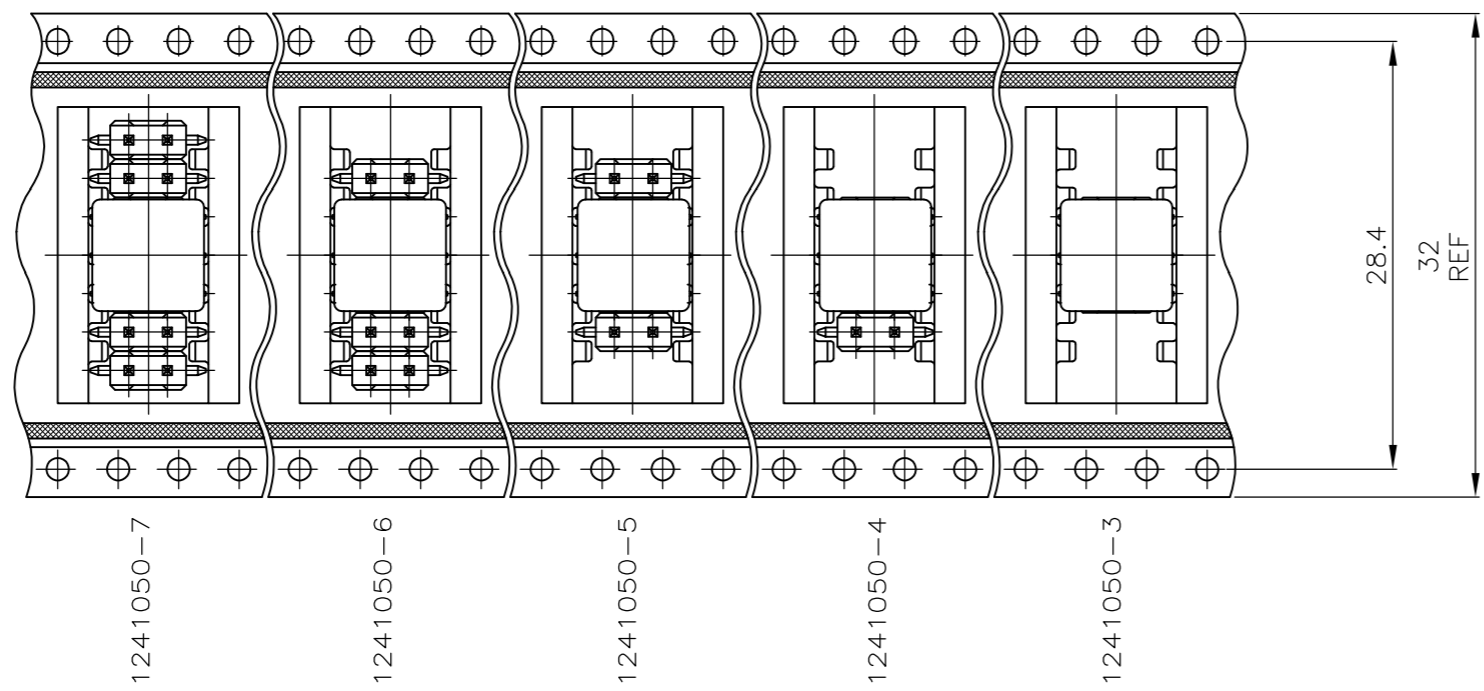
THIS DRAWING IS A CONTROLLED DOCUMENT. DIESE ZEICHNUNG IST EIN KONTROLLIERTES DOKUMENT.		DWN F.REICHARDT 16-SEP-98	TE Connectivity	
DIMENSIONS: MASSENHETEN mm		CHK M.SCHAARSCHMIDT 16-SEP-98	NAME	
TOLERANCES UNLESS OTHERWISE SPECIFIED: ALL GEMEINTOLERANZEN TOL ± 0.2		APVD G.FELDMEIER	AMPMODU II PIN HEADER PACKED IN BLISTER AMPMODU II STIFTLISTE VERPACKT IN BLISTER	
MATERIAL		WEIGHT GEWICHT	SIZE A2	RESTRICTED TO NUR FUER
SEE TABLE SIEHE TABELLE		FINISH/OBERFLÄCHE/FARBE	CAGE CODE 00779	DRAWING NO. ZEICHNUNGS-NR. C=1241050
CUSTOMER DRAWING / KUNDENZEICHNUNG		SCALE MASSSTAB	SHEET BLATT	REV A10

THIS DRAWING IS UNPUBLISHED.
 VERTRÄULICHE UNVERÖFFENTLICHTE ZEICHNUNG
 © COPYRIGHT 2010 By -

RELEASED FOR PUBLICATION
 FREI FUER VERÖFFENTLICHUNG
 ALL RIGHTS RESERVED.
 ALLE RECHTE VORBEHALTEN

SEP, 1998.

LOC	DIST	REVISIONS			DATE	DWN	APVD
IR	-	P	LTR	ÄNDERUNGEN			
				DESCRIPTION			
				BESCHREIBUNG			
				SEE SHEET 1			



THIS DRAWING IS A CONTROLLED DOCUMENT. DIESE ZEICHNUNG IST EIN KONTROLLIERTES DOKUMENT.		DWN F.REICHARDT 16-SEP-98	 TE Connectivity			
DIMENSIONS: MASSENHETEN mm		CHK M.SCHAARSCHMIDT 16-SEP-98				
TOLERANCES UNLESS OTHERWISE SPECIFIED: ALLGEMEINTOLERANZEN		APVD G.FELDMEIER	NAME AMPMODU II PIN HEADER PACKED IN BLISTER AMPMODU II STIFTLISTE VERPACKT IN BLISTER			
		PRODUCT SPEC PRODUKTSPEZ.	SIZE A2	CAGE CODE 00779	DRAWING NO. ZEICHNUNGS-NR. 1241050	RESTRICTED TO NUR FUER
MATERIAL		APPLICATION SPEC. VERARBEITUNGSSPEZ.	SCALE MASSTAB 1:1	SHEET BLATT 3	OF VON 3	REV A10
FINISH / OBERFLAECHE / FARBE		WEIGHT GEWICHT	CUSTOMER DRAWING / KUNDENZEICHNUNG			